

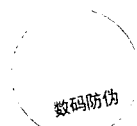
中华人民共和国公共安全行业标准

GA 422—2008
代替 GA 422—2003



2008-07-07 发布

2008-10-01 实施



中华人民共和国公安部 发布

前 言

本标准的全部技术内容为强制性。

本标准自实施之日起同时代替 GA 422—2003《防暴盾牌》。

本标准自实施之日起 GA 422—2003《防暴盾牌》即行废止。

本标准与 GA 422—2003 相比主要修改如下：

- 耐穿刺强度的技术要求及试验方法；
- 增加耐击打强度的技术要求及试验方法。

本标准由公安部装备财务局提出。

本标准由公安部特种警用装备标准化技术委员会归口。

本标准起草单位：浙江华安安全设备有限公司、公安部特种警用装备质量监督检验中心、福建泉州海滨玻璃钢制品厂、保定公安头盔厂。

本标准主要起草人：张将履、任常青、吴景鑫、王茂鑫、吴焕然、王洪柱。

本标准所代替标准的历次版本发布情况为：

- GA 422—2003。



防 暴 盾 牌

1 范围

本标准规定了防暴盾牌的术语和定义、分类与代号、技术要求、试验方法、检验规则、包装、运输和贮存。

本标准适用于防暴盾牌。

2 规范性引用文件

下列文件中的条款通过本标准的引用而成为本标准的条款。凡是注日期的引用文件，其随后所有的修改单(不包括勘误的内容)或修订版均不适用于本标准，然而，鼓励根据本标准达成协议的各方研究是否可使用这些文件的最新版本。凡是不注日期的引用文件，其最新版本适用于本标准。

GB/T 3978 标准照明体及照明观测条件(GB/T 3978—1994, neq CIE S001:1986)

GB/T 9286 色漆和清漆 漆膜的划格试验(GB/T 9286—1998, eqv ISO 2409:1992)

3 术语和定义

下列术语和定义适用于本标准。

3.1

防暴盾牌 anti-riot shield

用于防护、抵御伤害性打击的板式装具。

3.2

观察窗 observation window

在非透明防暴盾牌适当位置具有不低于盾体防护能力的用于观察的窗口。

3.3

防护试验区 protection testing area

距防暴盾牌边缘 50 mm 以内的所有区域，包括观察窗。

4 分类与代号

4.1 分类

4.1.1 防暴盾牌按盾体材料的光学性能分为透明和不透明两种，规定如下：

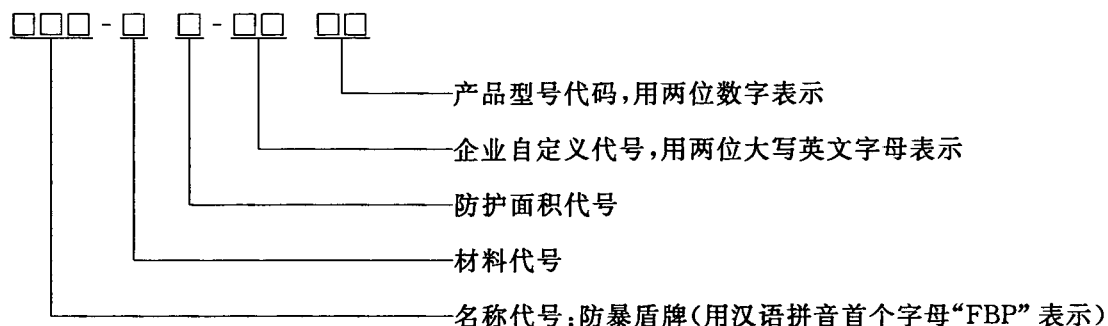
- a) 透明材料制成的防暴盾牌，用“T”表示；
- b) 不透明材料制成的防暴盾牌，用“B”表示。

4.1.2 防暴盾牌按防护面积大小分为两种规格，规定如下：

- a) 大号，用“L”表示；
- b) 小号，用“S”表示。

4.2 代号

防暴盾牌产品代号由名称代号、材料代号、防护面积代号、企业自定义代号和产品型号代码组成。



示例:××公司生产的01型企业代号为YY的大号透明防暴盾牌产品,表示为FBP-TL-YY 01。

5 技术要求

5.1 一般要求

5.1.1 外观要求

防暴盾牌的表面应光滑,无可视的凹坑、突起、气泡、毛刺、尖角、划伤、斑点、脱胶及起皮等缺陷。防暴盾牌的外露金属结构件应无锈蚀。

5.1.2 颜色

非透明防暴盾牌外表面的颜色应为蓝色(PANTONE 289 C)。

5.1.3 标志

5.1.3.1 防暴盾牌正面上方水平居中位置应有中文“警察”和英文“POLICE”字样。中文“警察”字体为黑体,字高为 $85\text{ mm}\pm 4\text{ mm}$;英文“POLICE”字体为Arial Black,字高为 $55\text{ mm}\pm 3\text{ mm}$ 。

5.1.3.2 防暴盾牌上应有清晰永久性的产品标志,其内容应包括:

- a) 制造厂名称或商标;
- b) 产品名称;
- c) 产品代号;
- d) 产品编号;
- e) 执行标准号;
- f) 生产日期。

5.1.4 握把

防暴盾牌的握把应便于握持、手感舒适,无毛刺、尖角等缺陷。

5.1.5 观察窗尺寸

非透明防暴盾牌应有观察窗。观察窗的尺寸应不小于 200 mm (宽) $\times 80\text{ mm}$ (高)。

5.2 防护面积

防暴盾牌的防护面积规定见表1。

表1 防护面积

规格	防护面积
大(L)	$\geq 0.45\text{ m}^2$
小(S)	$\geq 0.25\text{ m}^2$
注:防暴盾牌宽度尺寸应不小于 0.5 m 。	

5.3 质量

防暴盾牌的质量应小于 4.0 kg 。

5.4 握把连接强度

握把与盾体间的连接应能承受 500 N 的拉力,不应有断裂、松动或脱落现象。

5.5 臂带连接强度

臂带的搭扣搭合好后,臂带与盾体间的连接应能承受 500 N 的拉力,不应有脱落、松动、脱扣或臂带断裂现象。

5.6 透光率

透明防暴盾牌的盾体和非透明防暴盾牌的观察窗,其透光率应大于 70%。

5.7 耐冲击强度

防暴盾牌的盾体应能承受 147 J 动能的冲击,冲击后盾体受力点不应有穿洞或在受力点半径 50 mm 之外出现破裂。若是非透明防暴盾牌,其观察窗不应脱落。

5.8 耐穿刺性能

防暴盾牌的盾体应能承受 147 J 动能的穿刺,穿刺后盾体受力点不应有大于 6 mm 的穿洞或在受力点半径 20 mm 之外出现破裂。若是非透明防暴盾牌,其观察窗不应脱落。

5.9 耐击打强度

防暴盾牌应能承受击打试验机的击打,击打点线速度为 $18 \text{ m/s} \pm 0.3 \text{ m/s}$,击打能量为 $342 \text{ J} \pm 13 \text{ J}$,击打后盾体不应破碎或出现长度大于 50 mm 的裂纹。若是非透明防暴盾牌,其观察窗不应脱落。

5.10 气候环境适应性

防暴盾牌在环境温度 $-30 \text{ }^{\circ}\text{C} \sim +55 \text{ }^{\circ}\text{C}$ 条件下,应符合 5.9 的要求。

5.11 涂层附着力

防暴盾牌的防护面的涂层,其涂层附着力应大于 GB/T 9286 中规定的 3 级。

6 试验方法

6.1 外观检查

6.1.1 在自然北光下,用目测和量具测量防暴盾牌,结果应符合 5.1.1、5.1.3.1、5.1.4 的要求。

6.1.2 目测检查防暴盾牌产品标志内容,并用下列方法检验标志的清晰和永久性:

- a) 用棉布沾上蒸馏水在有标志的地方擦 15 s;
- b) 用棉布沾上甲醇在同一地方擦 15 s;
- c) 用棉布沾上异丙醇在同一地方擦 15 s。

结果应符合 5.1.3.2 的要求。

6.2 颜色检验

在自然北光或 GB/T 3978 规定的标准 D_{65} 光源照射下,对非透明防暴盾牌外表面的颜色与 PANTONE 289 C 进行比较,结果应符合 5.1.2 的要求。

6.3 防护面积和观察窗尺寸检验

用量具测量防暴盾牌的宽度与高度尺寸,计算表面积。结果应符合 5.2 的要求。

用量具测量观察窗的宽与高尺寸,结果应符合 5.1.5 的要求。

6.4 质量检验

用标准衡器称量防暴盾牌的质量,结果应符合 5.3 的要求。

6.5 握把连接强度试验

6.5.1 试验装置

拉力试验机。

6.5.2 试验步骤

在握把与盾体之间施加 500 N 拉力,速度为 5 mm/min,保持 1 min。结果应符合 5.4 的要求。

6.6 臂带连接强度试验

6.6.1 试验装置

拉力试验机。

6.6.2 试验步骤

把臂带的搭扣搭合好后,在臂带与盾体之间施加 500 N 拉力,速度为 5 mm/min,保持 1 min。结果应符合 5.5 的要求。

6.7 透光率试验

6.7.1 试验装置

透光率测试仪。

6.7.2 试验步骤

用透光率测试仪测量透明防暴盾牌盾体或非透明防暴盾牌的观察窗,结果应符合 5.6 的要求。

6.8 耐冲击强度试验

6.8.1 试验装置

落锤试验机和支撑块。支撑块由木框和 2 个垫块组成,木框外形尺寸 800 mm×500 mm×100 mm (内口尺寸 600 mm×300 mm×100 mm),垫块的外形尺寸 800 mm×100 mm×100 mm,材料为松木。

6.8.2 试验步骤

木框水平放置,2 个垫块放在木框上面,将防暴盾牌的防护面朝上放在垫块上,用直径 $\phi 45$ mm、重 7.5 kg 的半球头锤自 2.0 m 高度向防暴盾牌的防护试验区内自由落下,试验 2 次,落锤点中心距大于 200 mm。若有观察窗,对观察窗增加试验 1 次。结果应符合 5.7 的要求。

6.9 耐穿刺试验

6.9.1 试验装置

与 6.8.1 相同。

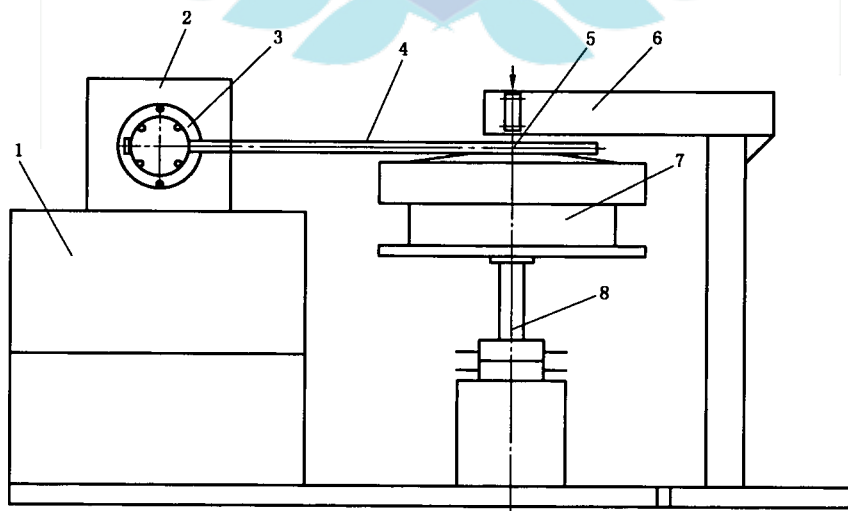
6.9.2 试验步骤

木框水平放置,2 个垫块放在木框上面,将防暴盾牌防护面朝上放在垫块上,用直径 $\phi 45$ mm、重 7.5 kg 的 60°圆锥头锤自 2.0 m 高度向防暴盾牌的防护试验区内自由落下,试验 2 次,落锤点中心距大于 200 mm。若有观察窗,对观察窗增加试验 1 次。结果应符合 5.8 的要求。

6.10 耐击打强度试验

6.10.1 试验装置

6.10.1.1 击打试验机的结构示意图见图 1。



- | | | |
|--------------|----------|----------|
| 1——机座; | 4——击打器; | 7——支撑块; |
| 2——传动及惯性轮部分; | 5——盾牌; | 8——调整丝杠。 |
| 3——离合器; | 6——测速装置; | |

图 1 击打试验机结构示意图

6.10.1.2 击打器直径 25 mm,长度 1 158 mm,材质 45 钢调质 HRC 28~32,质量 4.44 kg±0.05 kg,安装位置示意图见图 2。

单位为毫米

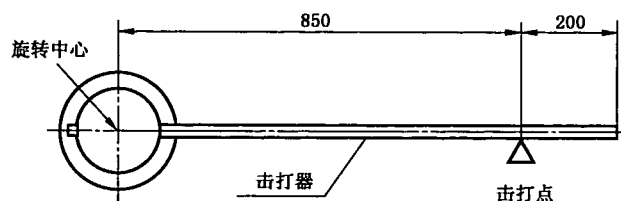


图 2 击打器安装位置示意图

6.10.1.3 支撑块由木框和 2 个垫块组成,木框的外形尺寸 800 mm×500 mm×100 mm(内口尺寸 600 mm×300 mm×100 mm),垫块的外形尺寸 800 mm×100 mm×100 mm,材料为松木。

6.10.2 试验步骤

6.10.2.1 木框水平放置在击打试验机的试验平台上,2 个垫块放在木框上,间距不小于 260 mm(见图 3),然后将防暴盾牌防护面朝上放置,调整试验平台的高度,使击打点与旋转中心呈水平位置(见图 2)。

单位为毫米

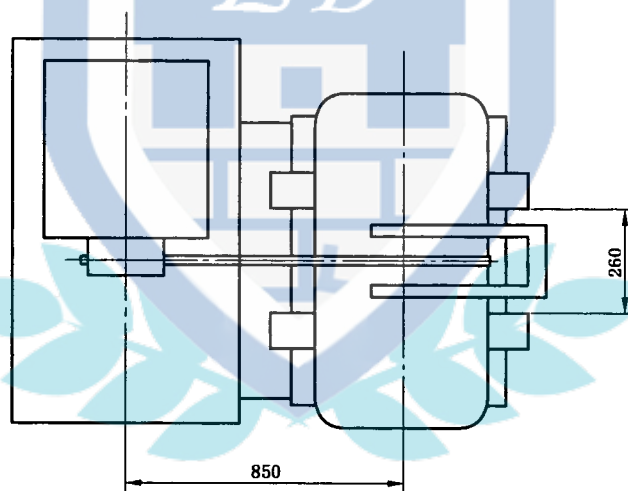


图 3 击打试验机俯视图

6.10.2.2 启动击打试验机,分别对防暴盾牌进行 2 次击打强度试验,结果应符合 5.9 的要求。

6.11 气候环境适应性检验

6.11.1 防暴盾牌放入温度为 $-30\text{ }^{\circ}\text{C}\pm 2\text{ }^{\circ}\text{C}$ 的恒温箱内保持 4 h,然后按 6.10 进行耐击打强度试验,试验应在 5 min 内完成,结果应符合 5.9 的要求。

6.11.2 防暴盾牌放入温度为 $+55\text{ }^{\circ}\text{C}\pm 2\text{ }^{\circ}\text{C}$ 的恒温箱内保持 4 h,然后按 6.10 进行耐击打强度试验,试验应在 5 min 内完成,结果应符合 5.9 的要求。

6.12 涂层附着力试验

按 GB/T 9286 规定方法进行试验,结果应符合 5.11 的要求。

7 检验规则

7.1 检验分类

产品检验分为型式检验和出厂检验。

7.2 型式检验

7.2.1 在下列情况之一时,应进行型式检验:

- a) 新产品设计定型或生产定型时;
- b) 当材料、结构、生产工艺有重大改变时;
- c) 产品首次生产、停产一年后恢复生产时;
- d) 累计一定产量后应周期性检验时;
- e) 主管部门提出型式检验要求时。

7.2.2 型式检验项目、技术要求、试验方法及不合格分类见表 2。

7.2.3 型式检验的送检样品为 6 件。

7.2.4 判定规则

样品检测项目全部合格,则判定型式检验合格;样品检测项目有一项以上不合格,则判定型式检验不合格。

7.3 出厂检验

7.3.1 产品经质量检验部门检验合格后,方可出厂。

7.3.2 出厂检验项目、技术要求、试验方法及不合格分类见表 2。

表 2 检测项目、技术要求、试验方法及不合格分类

序号	检 验 项 目	要 求	试 验 方 法	不 合 格 分 类	出 厂 检 验	型式试验				
						试样编号				
						1	2	3	4	5
1	外观	5.1.1 5.1.3 5.1.4	6.1	B	●	●	●	●	●	●
2	颜色	5.1.2	6.2	B	—	●	●	●	●	●
3	防护面积与观察窗尺寸	5.2 5.1.5	6.3	A	—	●	—	—	—	—
4	质量	5.3	6.4	B	—	●	●	●	●	●
5	握把连接强度	5.4	6.5	A	○	●	—	—	—	—
6	臂带连接强度	5.5	6.6	A	○	●	—	—	—	—
7	透光率	5.6	6.7	A	—	●	—	—	—	—
8	耐冲击强度	5.7	6.8	A	○	●	—	—	—	—
9	耐穿刺性能	5.8	6.9	A	○	—	●	—	—	—
10	耐击打强度	5.9	6.10	A	○	—	—	●	—	—
11	气候环境适应性(低温)	5.10	6.11.1	A	○	—	—	—	●	—
12	气候环境适应性(高温)	5.10	6.11.2	A	—	—	—	—	—	●
13	涂层附着力	5.11	6.12	B	—	●	●	●	●	●

注 1: 型式检验顺序按表中序号逐次进行。
注 2: ●为必检项目,○为抽检项目,—为不检项目。

7.3.3 组批与抽样

7.3.3.1 组批规则

以同一批原材料、同一种设计结构和同一种生产工艺制作的防暴盾牌为一个检验批。

7.3.3.2 抽样规则

出厂检验时,产品的外观要求应全检,同一个检验批次的防暴盾牌应进行握把连接强度、臂带连接强度、耐冲击强度、耐穿刺性能、耐击打强度性能及低温气候环境适应性 6 项抽检。

抽检数量:

- a) 批量 0~1 000 件时,抽检数为 5 件;
- b) 批量大于 1 000 件时,抽检数为 10 件。

7.3.4 判定规则

7.3.4.1 样品的各项性能全部合格,则判定该批产品合格。

7.3.4.2 超过 2 项的 B 类或超过 1 项 A 类不合格,则判定该批产品不合格。

7.3.4.3 不超过 2 项(含 2 项)的 B 类和不超过 1 项(含 1 项)的 A 类不合格,允许加倍抽样复检。复检合格,则判定该批产品合格;复检不合格,则判定该批产品不合格。

8 包装、运输和贮存

8.1 包装

8.1.1 产品的包装箱上应有以下内容:

- a) 产品名称、生产厂名和商标;
- b) 制造厂名称或商标;
- c) 产品型号;
- d) 产品重量和数量;
- e) 出厂日期;
- f) 执行标准号;
- g) 外形尺寸(长×宽×高)。

8.1.2 每件防暴盾牌产品应附合格证和说明书。

8.1.3 产品的包装应保证在搬运过程中不被损坏。

8.2 运输

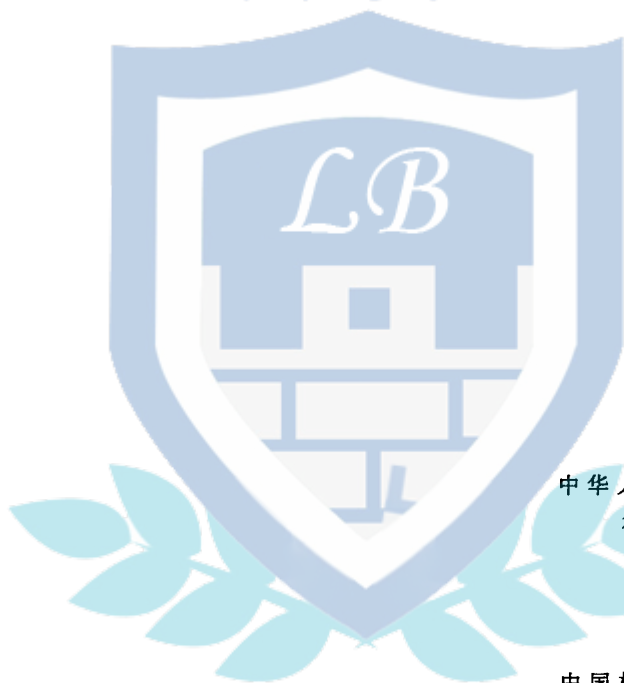
产品运输时,应轻装轻放,防止重压及碰撞,严禁淋雨受潮、曝晒及化学品的侵蚀。

8.3 贮存

8.3.1 产品应贮存在通风干燥的仓库,保持离地面 250 mm 以上,四周空隙不小于 200 mm。

8.3.2 产品不能与腐蚀性物质同存,并远离热源。

联博安防



中华人民共和国公共安全
行业标准
防暴盾牌
GA 422—2008

*

中国标准出版社出版发行
北京复兴门外三里河北街16号
邮政编码:100045

网址 www.spc.net.cn

电话:68523946 68517548

中国标准出版社秦皇岛印刷厂印刷
各地新华书店经销

*

开本 880×1230 1/16 印张 0.75 字数 15 千字
2008年8月第一版 2008年8月第一次印刷

*

书号: 155066·2-18992 定价 14.00 元

如有印装差错 由本社发行中心调换

版权专有 侵权必究

举报电话:(010)68533533



GA 422-2008